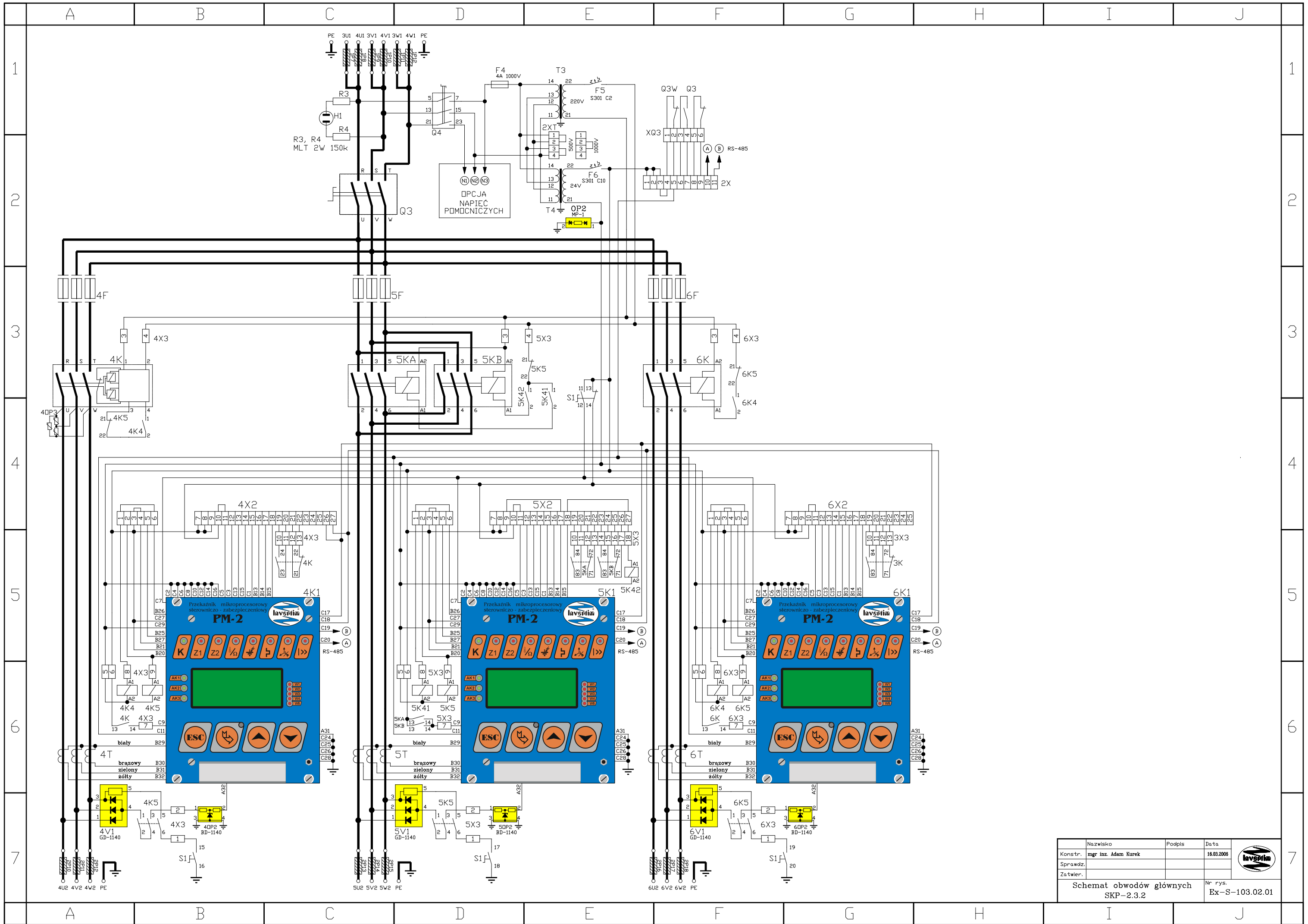
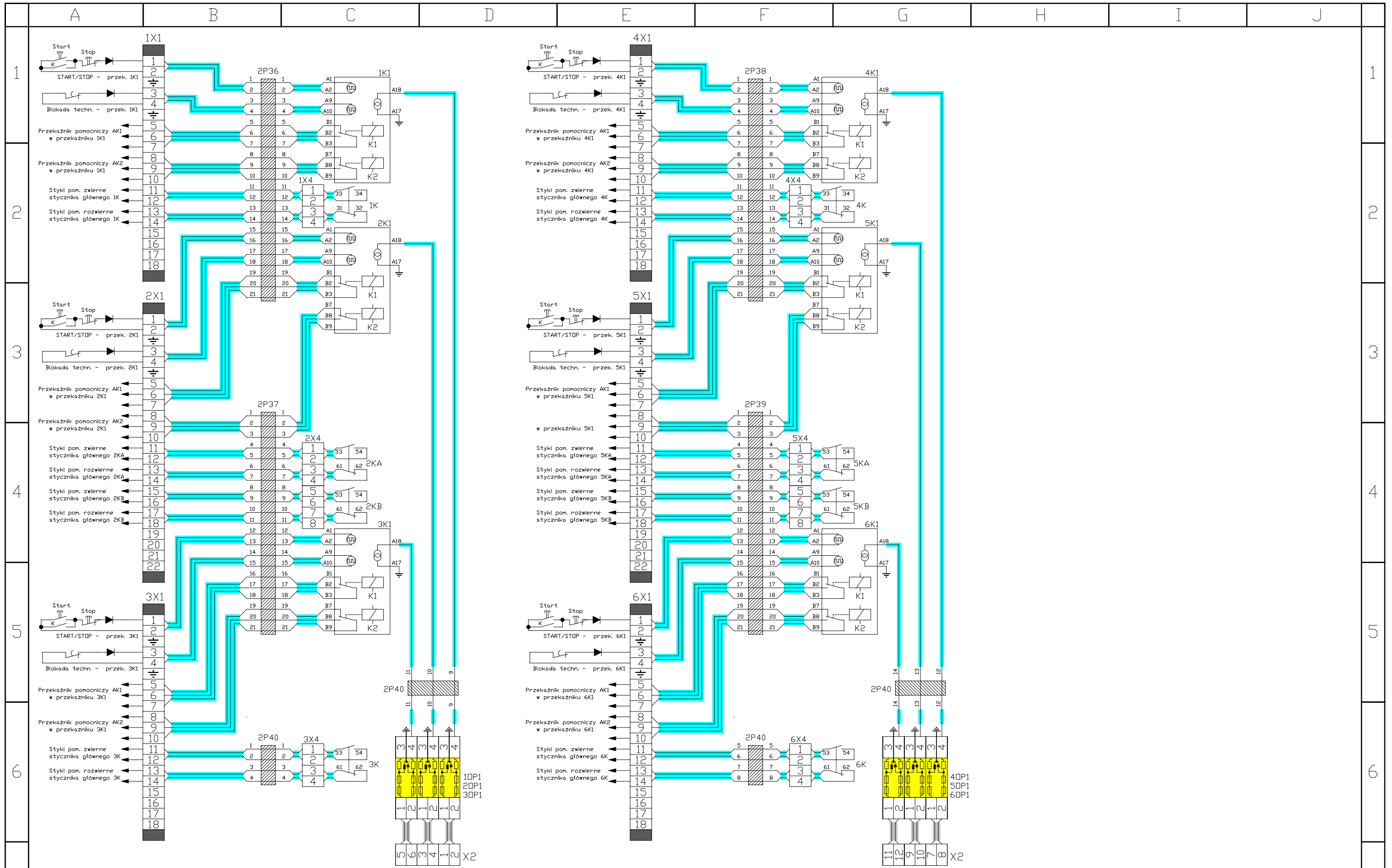


| | | | | | | |
|---|---|---|----|----|----|----|
| 1 | 2 | 3 | 4 | 5 | 6 | 7 |
| 1 | 2 | 3 | 4 | 5 | 6 | 7 |
| 3 | 4 | 5 | 6 | 7 | 8 | 9 |
| 4 | 5 | 6 | 7 | 8 | 9 | 10 |
| 5 | 6 | 7 | 8 | 9 | 10 | 11 |
| 6 | 7 | 8 | 9 | 10 | 11 | 12 |
| 7 | 8 | 9 | 10 | 11 | 12 | 13 |
| 1 | 2 | 3 | 4 | 5 | 6 | 7 |
| 2 | 3 | 4 | 5 | 6 | 7 | 8 |
| 3 | 4 | 5 | 6 | 7 | 8 | 9 |
| 4 | 5 | 6 | 7 | 8 | 9 | 10 |
| 5 | 6 | 7 | 8 | 9 | 10 | 11 |
| 6 | 7 | 8 | 9 | 10 | 11 | 12 |
| 7 | 8 | 9 | 10 | 11 | 12 | 13 |

| | | | |
|------------------------------------|--------|------------|------------------------|
| Nazwisko | Podpis | Data | |
| Konstr. mgr inż. Adam Kurek | | 16.03.2008 | |
| Sprawdz. | | | |
| Zatwier. | | | |
| Schemat obwodów głównych SKP-2.3.2 | | | Nr rys. Ex-S-103.01.01 |

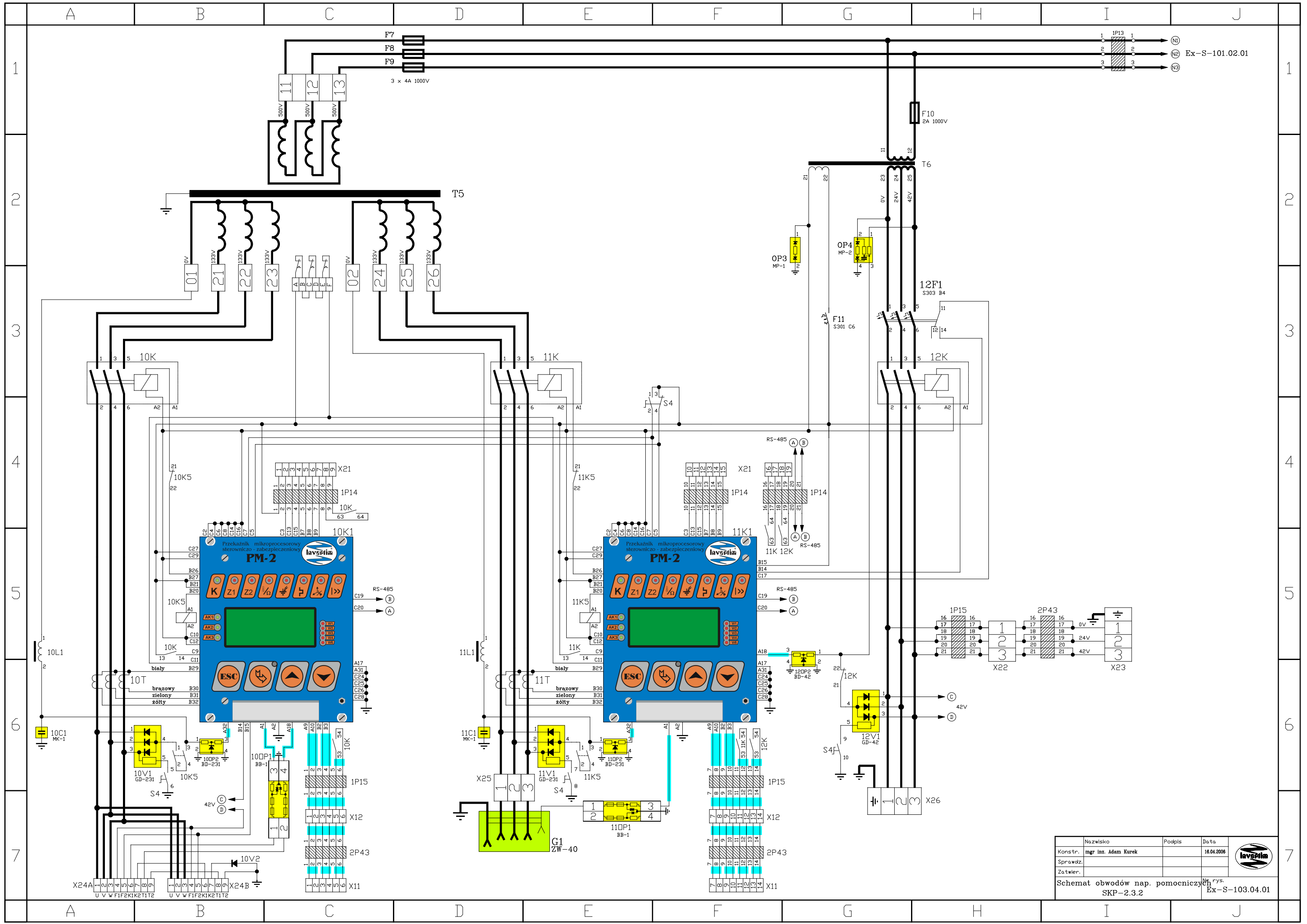



| | | | |
|------------------------------------|--------|------------|------------------------|
| Imię i nazwisko | Podpis | Data | |
| Konstruktor: mgr inż. Adam Kurek | | 18.03.2008 | |
| Sprawdzający: | | | |
| Zatwierdzający: | | | |
| Schemat obwodów głównych SKP-2.3.2 | | | Nr rys. Ex-S-103.02.01 |



UWAGI: 1. Symbol oznacza przewody obwodów iskrobezpiecznych w izolacji koloru niebieskiego wykonane na nap. 750 V prowadzone w dodatkowych koszulkach elektroizolacyjnych o wytrzymałości elektrycznej 3500 V (50Hz 1 min.)

| | | | |
|--------------------------------------|--------|------------|------------------------|
| Nazwisko | Podpis | Data | |
| Konstr. mgr inż. Adam Kurek | | 14.10.2005 | |
| Sprawdz. | | | |
| Zatwier. | | | |
| Schemat obwodów sterowania SKP-2.3.2 | | | Nr rys. Ex-S-103.03.01 |



| Nazwisko | Podpis | Data |  |
|-----------------------------|--------|------------|---|
| Konstr. mgr inż. Adam Kurek | | 16.04.2006 | |
| Sprawdz. | | | |
| Zatwier. | | | |

Schemat obwodów nap. pomocniczych
SKP-2.3.2

rys. Ex-S-103.04.01