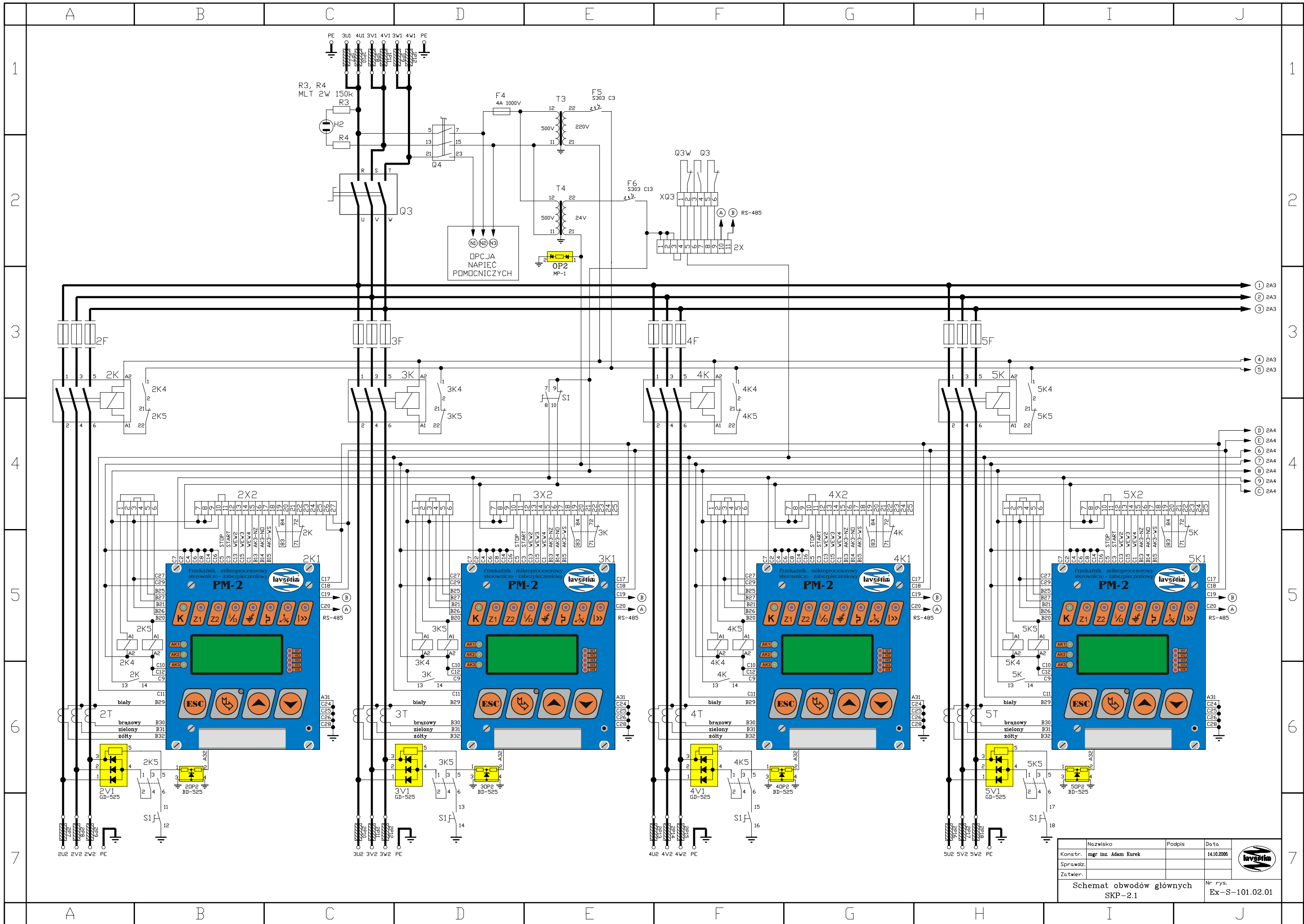


Stan	Imię i nazwisko	Podpis	Data
Konstr.	mgr inż. Adam Kurek		14.10.2006
Sprawdz.			
Zatwier.			

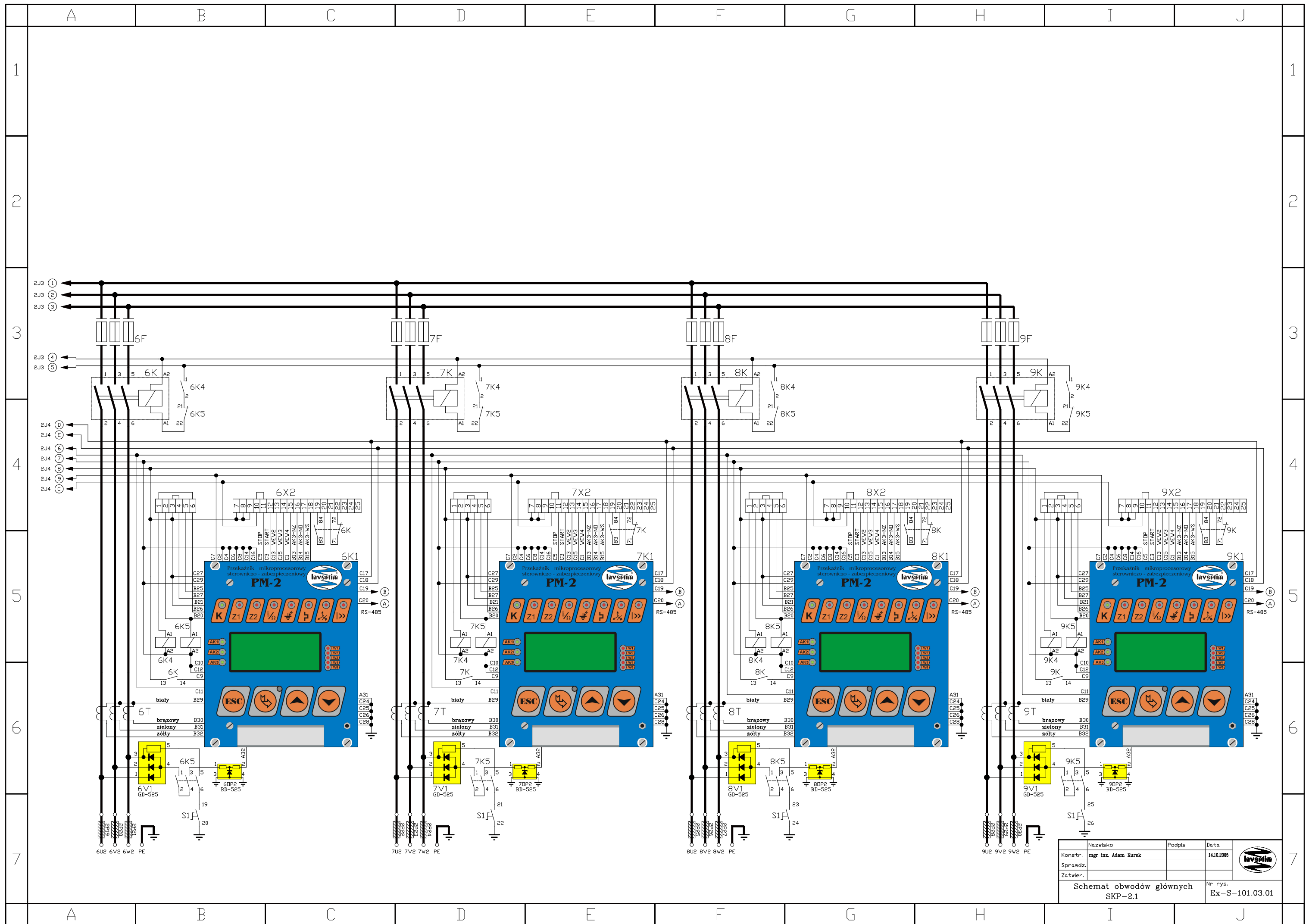
Schemat obwodów głównych
 SKP-2.1

Nr rys.
 Ex-S-101.01.01

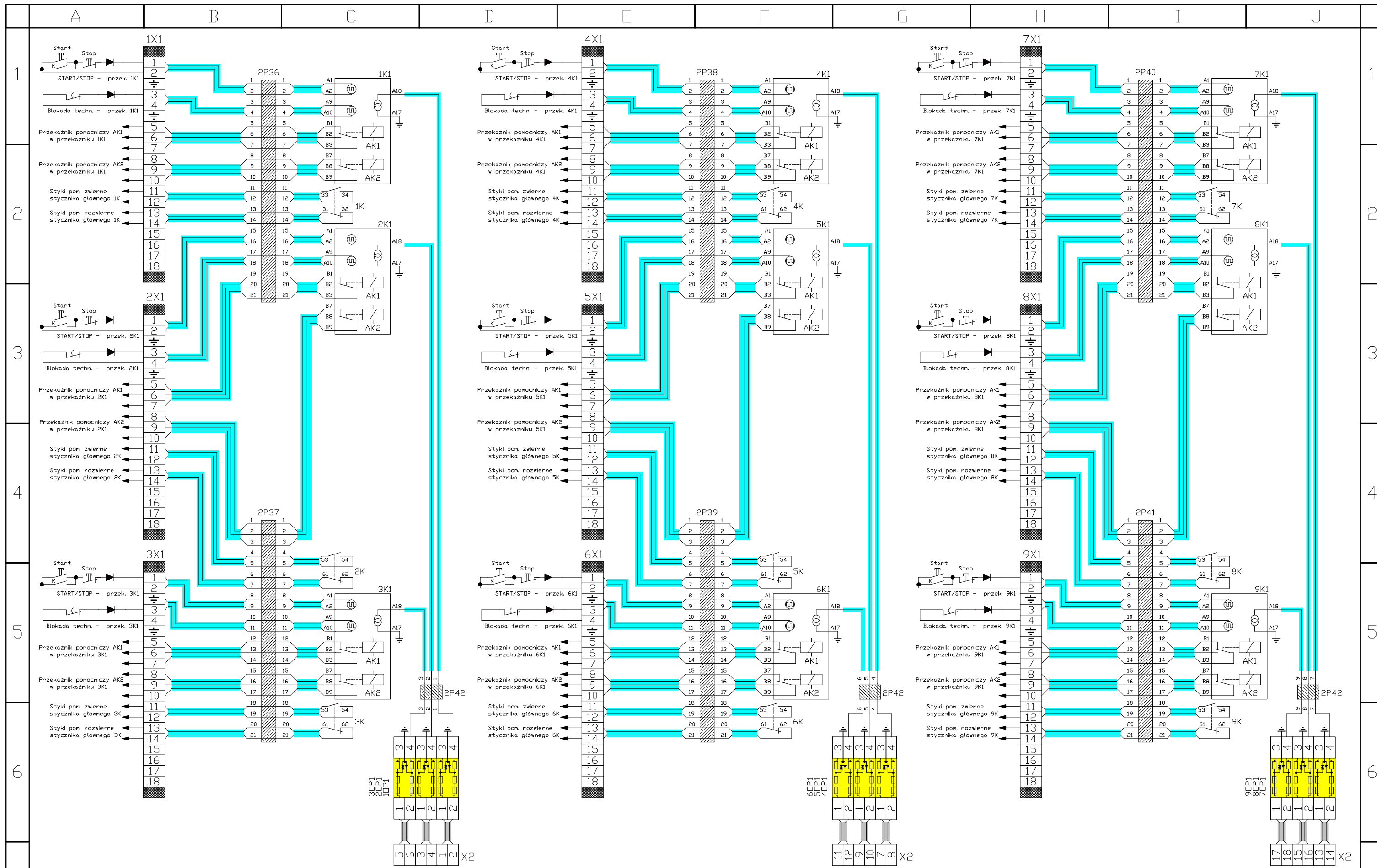





Imię	Podpis	Data	
Konstr. mgr inż. Adam Kurek		14.10.2006	
Sprawdz.			
Zatwier.			
Schemat obwodów głównych SKP-2.1			Nr rys. Ex-S-101.02.01



Imię i nazwisko	Podpis	Data	
Konstr. mgr inż. Adam Kurek		14.10.2006	
Sprawdz.			
Zatwier.			
Schemat obwodów głównych SKP-2.1		Nr rys. Ex-S-101.03.01	

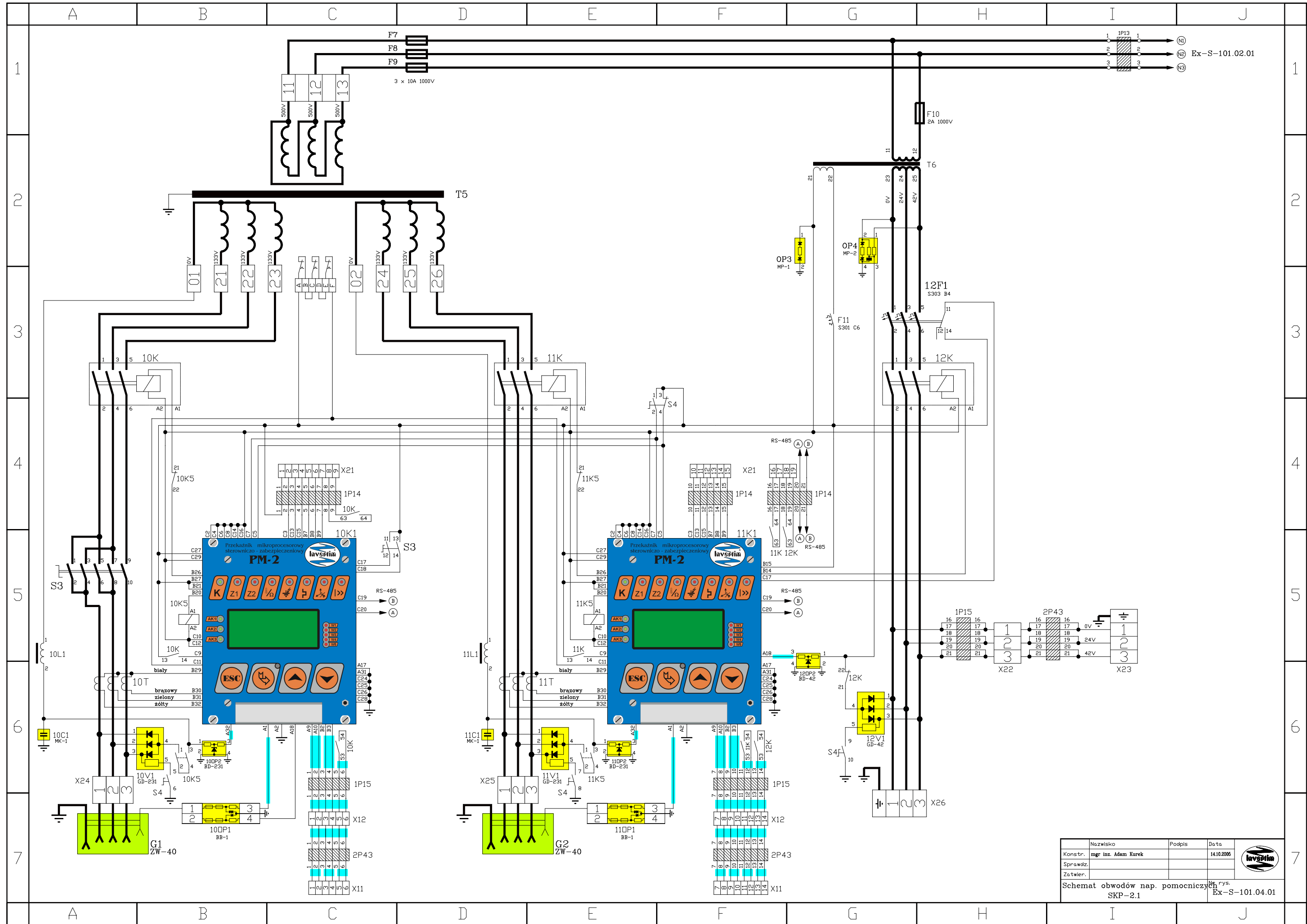


UWAGI: 1. Symbol  oznacza przewody obwodów iskrobezpiecznych w izolacji koloru niebieskiego wykonane na nap. 750 V prowadzone w dodatkowych koszulkach elektroizolacyjnych o wytrzymałości elektrycznej 3500 V (50Hz 1 min.)

1	2	3	4
5	6	7	8
9	10	11	12
13	14	15	16
17	18	19	20

Schemat obwodów sterowania SKP-2.1 Nr rys. Ex-S-101.05.01





№	№ rys.	Podpis	Data
Konstr.	mgr inż. Adam Kurek		14.10.2006
Sprawdz.			
Zatwier.			

Schemat obwodów nap. pomocniczych
SKP-2.1



Ex-S-101.04.01